

Agilent IDP-3 Trockenlaufende Scroll-Vakuumpumpe

Datenblatt

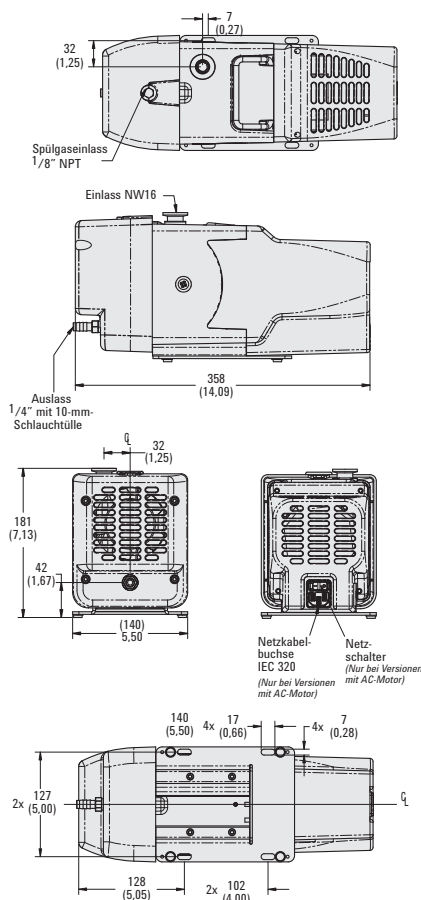
Die ölfreie Agilent IDP-3 Scrollpumpe ist eine innovative und kompakte ölfreie Hochleistungsvakuumpumpe, die sich für eine Vielzahl von Applikationen eignet. Sie ist die kleinste speziell für allgemeine Vakuumapplikationen hergestellte Scrollpumpe mit einem geringen Gewicht von nur 9,5 kg, wodurch sie sich leicht in Originalherstellersysteme integrieren lässt. Gleichzeitig bietet sie eine Pumpengeschwindigkeit von 50 l/Min. bei 50 Hz und einen sehr geringen Enddruck von 0,33 mbar und ist damit die leistungsstärkste trockenlaufende Pumpe ihrer Klasse.



Technische Daten

IDP-3 trockenlaufende, einstufige, hermetische Scroll-Vakuumpumpe

Maximale Pumpfrequenz	60 Hz/24 VDC: 60 l/Min. (3,6 m³/h) 50 Hz: 50 l/Min. (3,0 m³/h)
Medien	Keine korrosiven, explosiven oder Partikel bildenden Gase
Enddruck	3,3 x 10 ⁻¹ mbar (2,5 x 10 ⁻¹ Torr)
Max. Einlassdruck	1,0 atm (0 psig)
Max. Auslassdruck bei Nennspannung	1,4 atm (6,5 psig)
Einlassstutzen	NW16
Auslassstutzen	0,25 Zoll NPT (Innengewinde); mit installierter 10-mm-Schlauchtülle
Gasballast	0,25 Zoll NPT (Innengewinde) (wird mit installiertem Gasballastanschlussstopfen geliefert; mit 20-µm-Filter, gesintert)
Zulässige Umgebungstemperatur bei Betrieb	5 bis 40 °C (41 bis 104 °F)
Lagerungstemperatur	-20 bis 60 °C (-4 bis 140 °F)
Motorleistung	120 W
Betriebsspannungen	100-120; 200-240 VAC, 50/60 Hz, einphasig, 3 bis 6 A typisch
Thermoschutzschalter	Automatischer thermischer Schutz
Betriebsgeschwindigkeit	60 Hz/24 VDC: 3200 U/Min 50 Hz: 2600 U/Min
Kühlsystem	Luftkühlung
Gewicht	Nur Pumpe: 9,5 kg, Versandgewicht: 10,5 kg
Abmessungen (H x B x L in mm)	181 x 140 x 358
Leckgerate (Auslass abgedichtet)	<1 x 10 ⁻⁶ sccs Helium (1 x 10 ⁻⁶ mbar l/s)
Geräuschniveau	55 dB (A)
Schwingung am Einlass	5 mms ⁻¹ rms
Betriebsstundenzähler	Integrierter Betriebsstundenzähler vorhanden
Emissionen und Störfestigkeit	EN 61236-1:2013 als Klasse-A-Gerät
Sicherheit	Zertifiziert nach EN/IEC 61010 3. Ausg.



Abmessungen: Millimeter [Zoll]



Bestellinformationen

Ölfreie IDP-3 Scrollpumpen und Zubehör

Beschreibung	Bestellnummer
IDP-3, 1 ϕ , 220 V, 50/60 Hz	IDP3A01
IDP-3, 1 ϕ , 115 V, 60 Hz	IDP3B01
IDP-3, 1 ϕ , 100 V, 50/60 Hz	IDP3C01
IDP-3, 24 VDC	IDP3D01

Mit Rückschlagventil

IDP-3, 1 ϕ , 220 V, 50/60 Hz	IDP3A21
IDP-3, 1 ϕ , 115 V, 60 Hz	IDP3B21
IDP-3, 1 ϕ , 100 V, 50/60 Hz	IDP3C21
IDP-3, 24 VDC	IDP3D21

Ersatzteile

IDP-3 Ersatzteilkit Tip Seal-Dichtung	IDP3TS
---------------------------------------	--------

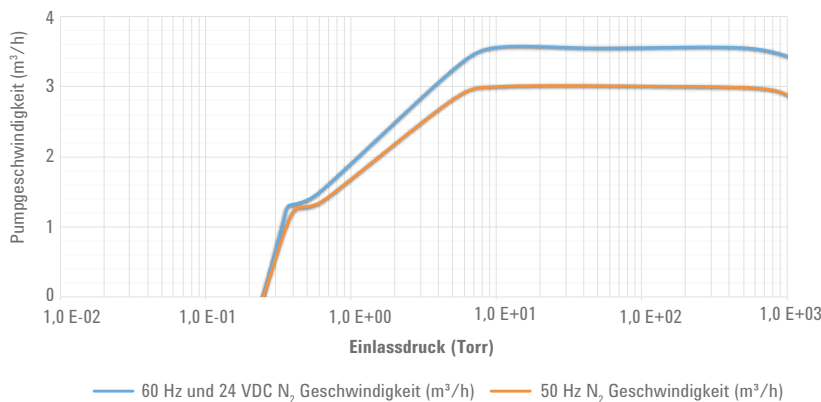
Zubehörteile

Kit zur Abgasschalldämpfung	EXSLRIDP3
Einlassfalle	SCRINTRPNW16
Kit zur Vibrationsisolierung	IDP3VIBISOKIT

Netzkabel für die Vakuumpumpen IDP-3 AC-Motor, IDP-7, IDP-10 und IDP-15

Beschreibung	Bestellnummer
Europa, 10 A/220-230 V, 2,5 m	656494220
Dänemark, 10 A/220-230 V, 2,5 m	656494225
Schweiz, 10 A/230 V, 2,5 m	656494235
Vereinigtes Königreich/Irland, 13 A/230 V, 2,5 m	656494250
Indien, 10 A/220-250 V, 2,5 m	656494245
Israel, 10 A/220-230 V, 2,5 m	656494230
Japan, 12 A/100 V, 2,3 m	656494240
Nordamerika, 15 A/125 V, 2,0 m	656458203
Nordamerika, 10 A/230 V, 2,5 m	656494255

IDP-3 Luft/N₂ Pumpengeschwindigkeit



Nord- und Südamerika

Agilent Technologies
121 Hartwell Avenue, Lexington MA 02421, USA
Tel: +1 781 861 7200
Fax: +1 781 860 5437
Gebührenfreie Nummer: +1 800 882 7426
vpl-customerservice@agilent.com

Europa und übrige Länder

Agilent Technologies Italia SpA
via F.lli Varian 54, 10040 Leini, (Torino), Italien
Tel: +39 011 9979 111
Fax: +39 011 9979 350
Gebührenfreie Nummer: 00 800 234 234 00
vpt-customerservice@agilent.com

Ausschließlich zu Forschungszwecken.
Nicht für Diagnoseverfahren geeignet.
Änderungen vorbehalten.

© Agilent Technologies, Inc. 2017
Veröffentlicht in den USA, 24. März 2017
5991-7601DEE